

CFD195FA 4.5KW/5.5KW/7.5KW伺服電機

單軸/1-axis

螺桿驅動
Ball Screw Drive



免費服務專線：大陸 400-716-8787
Toll-Free Number China 400-716-8787



此圖僅供參考，出貨規格詳見尺寸圖面
The picture is just for the reference. Please check the the actual dimensions on the drawing.

最大行程
Maximum Stroke 1800mm

最高速度
Maximum Speed 500mm/s

馬達容量
Motor Output 4.5KW
5.5KW
7.5KW

滾珠螺桿
Ball Screw Ø63mm

型號表示方式 Ordering Method

CFD195FA - L10/2 - 100 - BC - 4.5KW - C 4 - TB-3M

本體型號 Model

減速比 Reduction Ratio	
3	3:1
4	4:1
5	5:1
7	7:1
10	10:1

減速後導程 The lead after deceleration

※注：減速後導程=螺桿導程÷減速比
Note: The lead after deceleration = the lead of the screw ÷ the reduction ratio.

行程
Stroke 50-1800mm
50間隔 50 mm Pitch

馬達位置 Motor Position

BC	馬達外露 Motor Exposed
BM	馬達下折 Motor Bottom Side

馬達容量 Motor Output

4.5KW	4.5KW
5.5KW	5.5KW
7.5KW	7.5KW

原點感應器 Home Sensor

外掛型 Out Side	
C	馬達側 Motor Side
D	反馬達側 Opposite Motor Side
無 SENSOR No Sensor	
E	無 SENSOR No Sensor

端點極限感應器 Limit Sensor

外掛型 Out Side	
3	1只 1 Pc
4	2只 2 Pc
無 SENSOR No Sensor	
5	無 SENSOR No Sensor

馬達廠牌 Motor Brand

TB-3M	含電機，廠家安裝三菱帶利車電機，線長3米
ZTB	不含電機，客戶自己安裝三菱帶利車電機
KTB	不含電機，客戶提供三菱帶利車電機，廠家安裝

※若無煞車則B不表示。
※ If No Brake, No B Description.

基本仕様 Specification

規格 Spec	缸筒外形 Cylinder shape(mm)	195x195	部 品 Parts	滾珠螺桿外徑 Ball Screw Ø (mm)	C7φ63
	缸筒內徑 Cylinder boreφ(mm)	φ160		螺桿導程 Ball Screw Lead (mm)	20
	允許最大推力 Maximum thrust allowed(kn)	≤300		原點感應器 Home Sensor	三線NPN接近開關 MT08N02-02
	位置重複精度 Repeatability (mm)	±0.02		標準行程 Stroke Pitch (mm)	50-1800mm/50間隔 50 mm Pitch

電機功率 (r/min) Rated Speed	4500W(180框)		5500W(180框)		7500W(180框)	
額定轉速 (r/min) Rated Torque	1500rpm		1500rpm		1500rpm	
額定轉矩 (n.m) Rated Torque	28.65N.M		35.01N.M		47.75N.M	
減速機速比	額定推力 (KN)	額定速度 (mm/s)	額定推力 (KN)	額定速度 (mm/s)	額定推力 (KN)	額定速度 (mm/s)
无減速機	7.65	500	9.34	500	12.74	500
3	22.94	166.67	28.03	166.67	38.23	166.67
4	30.59	125	37.38	125	50.98	125
5	38.23	100	46.72	100	63.72	100
7	53.53	71.43	65.41	71.43	89.21	71.43
10	76.47	50	93.44	50	127.44	50

※1行程超過1000時，會產生螺桿偏擺，此時請將速度調降。
When the stroke is over 1000 mm, the run-out of the ball screw will occur. We recommend to low down the working speed under this circumstances.

※2推力大于300KN的按300KN計算。
Thrust greater than 300 kn calculated by 300 kn.

*符合型錄規範的正常使用下，保證壽命為10000公里。

Operation life is 10,000km when the product is using under the specified conditions.

註1:此荷重條件外部需搭配輔助滑軌以承受徑向負載。

When the stroke is over 300mm, the run-out of the ballscrew will occur.

出力計算公式:

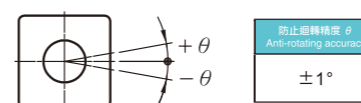
額定推力=電機扭矩×2π×減速比÷導程×效率(85%)

速度計算公式:

額定速度=電機轉速×導程÷減速比÷60

防止迴轉精度 Anti-rotating Accuracy

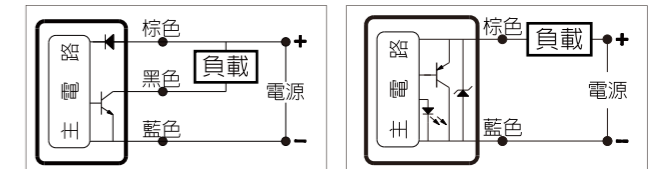
出力桿的防止迴轉精度 Anti-rotating Accuracy of Piston



※使用時請避免過大承受迴轉力，因為有可能造成防轉變形，導致自動開關反應異常，內部滑軌變形，進而造成增加作動阻抗。
※Avoid using the electric actuator in such a way that rotational torque would be applied to the piston rod. This may cause deformation of the Anti-rotating guide, abnormal responses of the auto switch, play in the internal guide or an increase in the sliding resistance.

感應器接線圖 < 原點及端點 > Sensor Layout

接線圖 Wiring diagram



搭配伺服馬達一覽表 Suitable Motor Brand



廠牌 Brand	馬達記號 Mark	煞車有無 Break	馬達容量 Watt	電源電壓 AC-Voltage	額定轉矩(N.m) Rated Torque	伺服馬達型號 Motor Model	驅動器型號 Driver Model
台達 Delta	T	無煞車(水平仕様) No Brake (Horizontal Type)	4500	400	28.65	ECM-B3M-L21845RS1	ASD-B3-4543-L
		無煞車(水平仕様) No Brake (Horizontal Type)	5500	400	35.01	ECM-B3M-L21855RS1	ASD-B3-5543-L
		無煞車(水平仕様) No Brake (Horizontal Type)	7500	400	47.75	ECM-B3M-L21875RS1	ASD-B3-7543-L
禾川 Hechuan	H	無煞車(水平仕様) No Brake (Horizontal Type)	4400	380	28.4	SV-X6MG440A-N4LD	HN-Y7EA500T-S
		無煞車(水平仕様) No Brake (Horizontal Type)	5500	380	35	SV-X6MG550A-N4LD	HN-Y7EA600T-S
		無煞車(水平仕様) No Brake (Horizontal Type)	7500	380	47.8	SV-X6MM750A-N4LD	HN-Y7EA750T-S
匯川 Inovance	S	無煞車(水平仕様) No Brake (Horizontal Type)	4400	380	28.4	MS1H3-44C15CD-A331R	SV660PT017I
		無煞車(水平仕様) No Brake (Horizontal Type)	5500	380	35	MS1H3-55C15CD-A331R	SV660PT021I
		無煞車(水平仕様) No Brake (Horizontal Type)	7500	380	48	MS1H3-75C15CD-A331R	SV660PT026I

單軸
1 axis
CFD

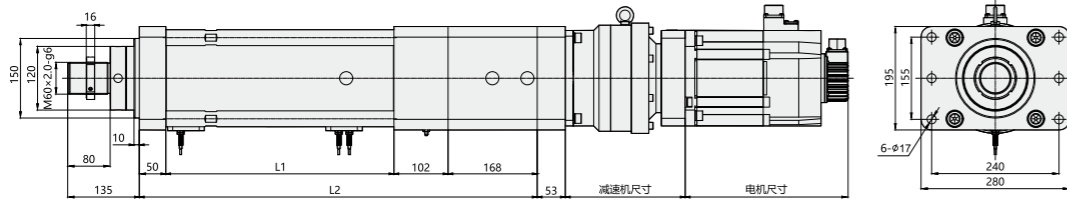
- CFD40
- CFD50
- CFD60
- CFD75
- CFD94
- CFD110
- CFD140
- CFD170
- CFD195
- CFD245

馬達外露/馬達下折

Motor Exposed / Motor Bottom Side



BC 馬達外露 Motor Exposed   [CAD圖面可至 www.cf16.com 下載](http://www.cf16.com)

單位 Unit: mm

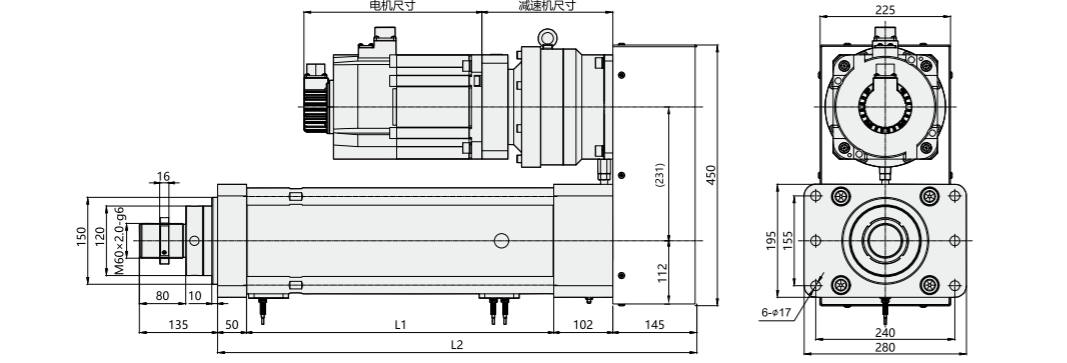


有效行程 stroke	50	100	150	200	250	300	350	400	450	500	550	600	650	700	750	800	850	900	950	1000	1050	1100	1150	1200	1250	1300	1350	1400	1450	1500
L1	380	430	480	530	580	630	680	730	780	830	880	930	980	1030	1080	1130	1180	1230	1280	1330	1380	1430	1480	1530	1580	1630	1680	1730	1780	1830
L2	700	750	800	850	900	950	1000	1050	1100	1150	1200	1250	1300	1350	1400	1450	1500	1550	1600	1650	1700	1750	1800	1850	1900	1950	2000	2050	2100	2150

有效行程 stroke	1550	1600	1650	1700	1750	1800
L1	1880	1930	1980	2030	2080	2130
L2	2200	2250	2300	2350	2400	2450

BM 馬達下折 Motor Bottom Side   [CAD圖面可至 www.cf16.com 下載](http://www.cf16.com)

單位 Unit: mm



有效行程 stroke	50	100	150	200	250	300	350	400	450	500	550	600	650	700	750	800	850	900	950	1000	1050	1100	1150	1200	1250	1300	1350	1400	1450	1500
L1	380	430	480	530	580	630	680	730	780	830	880	930	980	1030	1080	1130	1180	1230	1280	1330	1380	1430	1480	1530	1580	1630	1680	1730	1780	1830
L2	677	727	777	827	877	927	977	1027	1077	1127	1177	1227	1277	1327	1377	1427	1477	1527	1577	1627	1677	1727	1777	1827	1877	1927	1977	2027	2077	2127

有效行程 stroke	1550	1600	1650	1700	1750	1800
L1	1880	1930	1980	2030	2080	2130
L2	2177	2227	2277	2327	2377	2427

MEMO

單軸
1 axis
CFD

- CFD40
- CFD50
- CFD60
- CFD75
- CFD94
- CFD110
- CFD140
- CFD170
- CFD195
- CFD245