

CFD170FA 4.5KW/5.5KW/7.5KW 伺服電機

單軸/1-axis

螺桿驅動
Ball Screw Drive



免費服務專線：大陸 400-716-8787
Toll-Free Number China 400-716-8787



此圖僅供參考，出貨規格詳見尺寸圖面
The picture is just for the reference. Please check the the actual dimensions on the drawing.

最大行程
Maximum Stroke 1800mm

最高速度
Maximum Speed 500mm/s

馬達容量
Motor Output 4.5KW
5.5KW
7.5KW

滾珠螺桿
Ball Screw Ø63mm

型號表示方式 Ordering Method

CFD170FA - L10/2 - 100 - BC - 4.5KW - C 4 - TB-3M

本體型號 Model

減速比 Reduction Ratio	
3	3:1
4	4:1
5	5:1
7	7:1
10	10:1

減速後導程 The lead after deceleration

50-1800mm
50間隔 50 mm Pitch
※注：減速後導程=螺桿導程÷減速比
Note: The lead after deceleration = the lead of the screw ÷ the reduction ratio.

馬達位置 Motor Position

BC	馬達外露 Motor Exposed
BM	馬達下折 Motor Bottom Side

馬達容量 Motor Output

4.5KW	4.5KW
5.5KW	5.5KW
7.5KW	7.5KW

原點感應器 Home Sensor

外掛型 Out Side	
C	馬達側 Motor Side
D	反馬達側 Opposite Motor Side
	無 SENSOR No Sensor
E	無 SENSOR No Sensor

端點極限感應器 Limit Sensor

外掛型 Out Side	
3	1只 1 Pc
4	2只 2 Pc
	無 SENSOR No Sensor
5	無 SENSOR No Sensor

馬達廠牌 Motor Brand

TB-3M	含電機，廠家安裝三菱帶利車電機，線長3米
ZTB	不含電機，客戶自己安裝三菱帶利車電機
KTB	不含電機，客戶提供三菱帶利車電機，廠家安裝

※若無煞車則B不表示。
※If No Brake, No B Description.

基本仕様 Specification

規格 Spec	缸筒外形 Cylinder shape(mm)	170x170	部品 Parts	滾珠螺桿外徑 Ball Screw Ø (mm)	C7φ63	
	缸筒內徑 Cylinder boreφ(mm)	φ140		螺桿導程 Ball Screw Lead (mm)	20	
	允許最大推力 Maximum thrust allowed(kn)	≤200		原點感應器 Home Sensor	三線NPN接近開關	MT08N02-02
	位置重複精度 Repeatability (mm)	±0.02		標準行程 Stroke Pitch (mm)	50-1800mm/50間隔 50 mm Pitch	

電機功率 (r/min) Rated Speed	4500W(180框)		5500W(180框)		7500W(180框)	
額定轉速 (r/min) Rated Torque	1500rpm		1500rpm		1500rpm	
額定轉矩 (n.m) Rated Torque	28.65N.M		35.01N.M		47.75N.M	
減速機速比	額定推力 (KN)	額定速度 (mm/s)	額定推力 (KN)	額定速度 (mm/s)	額定推力 (KN)	額定速度 (mm/s)
无减速机	7.65	500	9.34	500	12.74	500
3	22.94	166.67	28.03	166.67	38.23	166.67
4	30.59	125	37.38	125	50.98	125
5	38.23	100	46.72	100	63.72	100
7	53.53	71.43	65.41	71.43	89.21	71.43
10	76.47	50	93.44	50	127.44	50

※1行程超過1000時，會產生螺桿偏擺，此時請將速度調降。
When the stroke is over 1000 mm, the run-out of the ball screw will occur. We recommend to low down the working speed under this circumstances.

※2推力大於200KN的按200KN計算。
Thrust greater than 200 kn calculated by 200 kn.

*符合型錄規範的正常使用下，保證壽命為10000公里。

Operation life is 10,000km when the product is using under the specified conditions.

註1:此荷重條件外部需搭配輔助滑軌以承受徑向負載。

When the stroke is over 300mm, the run-out of the ballscrew will occur.

出力計算公式:

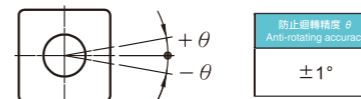
額定推力=電機轉矩×2π×減速比÷導程×效率(85%)

速度計算公式:

額定速度=電機轉速×導程÷減速比÷60

防止迴轉精度 Anti-rotating Accuracy

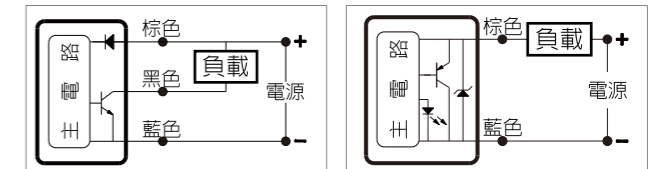
出力桿的防止迴轉精度 Anti-rotating Accuracy of Rod



※使用時請避免活塞桿承受迴轉扭力，因為有可能造成防轉精度變形，導致自動開關反應異常，內部磨損變形，進而造成增加作動阻礙。
※Avoid using the electric actuator in such a way that rotational torque would be applied to the piston rod. This may cause deformation of the Anti-rotating guide, abnormal responses of the auto switch, play in the internal guide or an increase in the sliding resistance.

感應器接線圖 < 原點及端點 > Sensor Layout

接線圖 Wiring diagram



搭配伺服馬達一覽表 Suitable Motor Brand

廠牌 Brand	馬達記號 Mark	煞車有無 Break	馬達容量 Watt	電源電壓 AC-Voltage	額定轉矩(N.m) Rated Torque	伺服馬達型號 Motor Model	驅動器型號 Driver Model
台達 Delta	T	無煞車(水平仕様) No Brake (Horizontal Type)	4500	400	28.65	ECM-B3M-L21845RS1	ASD-B3-4543-L
		無煞車(水平仕様) No Brake (Horizontal Type)	5500	400	35.01	ECM-B3M-L21855RS1	ASD-B3-5543-L
		無煞車(水平仕様) No Brake (Horizontal Type)	7500	400	47.75	ECM-B3M-L21875RS1	ASD-B3-7543-L
禾川 Hechuan	H	無煞車(水平仕様) No Brake (Horizontal Type)	4400	380	28.4	SV-X6MG440A-N4LD	HN-Y7EA500T-S
		無煞車(水平仕様) No Brake (Horizontal Type)	5500	380	35	SV-X6MG550A-N4LD	HN-Y7EA600T-S
		無煞車(水平仕様) No Brake (Horizontal Type)	7500	380	47.8	SV-X6MM750A-N4LD	HN-Y7EA750T-S
匯川 Inovance	S	無煞車(水平仕様) No Brake (Horizontal Type)	4400	380	28.4	MS1H3-44C15CD-A331R	SV660PT017I
		無煞車(水平仕様) No Brake (Horizontal Type)	5500	380	35	MS1H3-55C15CD-A331R	SV660PT021I
		無煞車(水平仕様) No Brake (Horizontal Type)	7500	380	48	MS1H3-75C15CD-A331R	SV660PT026I

單軸
1 axis
CFD

- CFD40
- CFD50
- CFD60
- CFD75
- CFD94
- CFD110
- CFD140
- CFD170
- CFD195
- CFD245

馬達外露/馬達下折

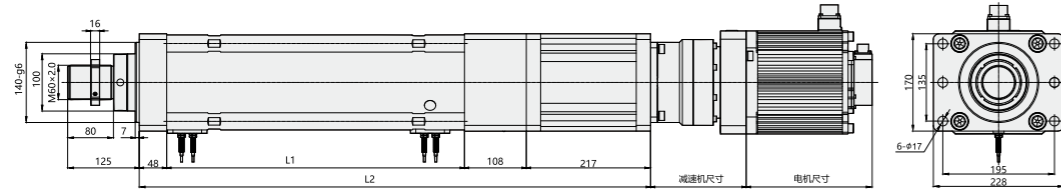
Motor Exposed / Motor Bottom Side

BC 馬達外露 Motor Exposed



• CAD圖面可至 www.cf16.com 下載 •

單位 Unit : mm



有效行程 stroke	50	100	150	200	250	300	350	400	450	500	550	600	650	700	750	800	850	900	950	1000	1050	1100	1150	1200	1250	1300	1350	1400	1450	1500
L1	370	420	470	520	570	620	670	720	770	820	870	920	970	1020	1070	1120	1170	1220	1270	1320	1370	1420	1470	1520	1570	1620	1670	1720	1770	1820
L2	743	793	843	893	943	993	1043	1093	1143	1193	1243	1293	1343	1393	1443	1493	1543	1593	1643	1693	1743	1793	1843	1893	1943	1993	2043	2093	2143	2193

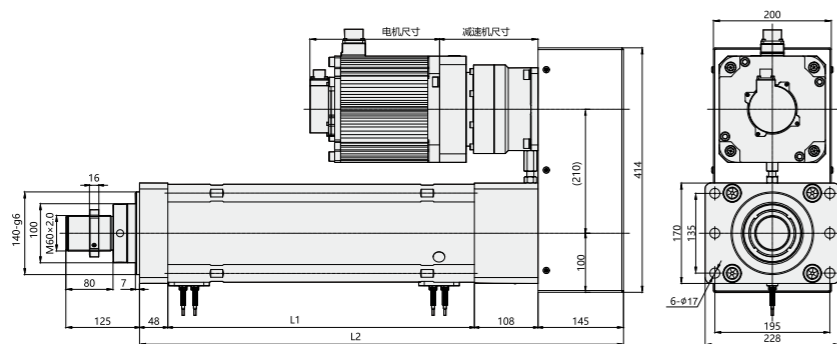
有效行程 stroke	1550	1600	1650	1700	1750	1800
L1	1870	1920	1970	2020	2070	2120
L2	2243	2293	2343	2393	2443	2493

BM 馬達下折 Motor Bottom Side



• CAD圖面可至 www.cf16.com 下載 •

單位 Unit : mm



有效行程 stroke	50	100	150	200	250	300	350	400	450	500	550	600	650	700	750	800	850	900	950	1000	1050	1100	1150	1200	1250	1300	1350	1400	1450	1500
L1	370	420	470	520	570	620	670	720	770	820	870	920	970	1020	1070	1120	1170	1220	1270	1320	1370	1420	1470	1520	1570	1620	1670	1720	1770	1820
L2	671	721	771	821	871	921	971	1021	1071	1121	1171	1221	1271	1321	1371	1421	1471	1521	1571	1621	1671	1721	1771	1821	1871	1921	1971	2021	2071	2121

有效行程 stroke	1550	1600	1650	1700	1750	1800
L1	1870	1920	1970	2020	2070	2120
L2	2171	2221	2271	2321	2371	2421

MEMO

單軸
1 axis
CFD

- CFD40
- CFD50
- CFD60
- CFD75
- CFD94
- CFD110
- CFD140
- CFD170
- CFD195
- CFD245