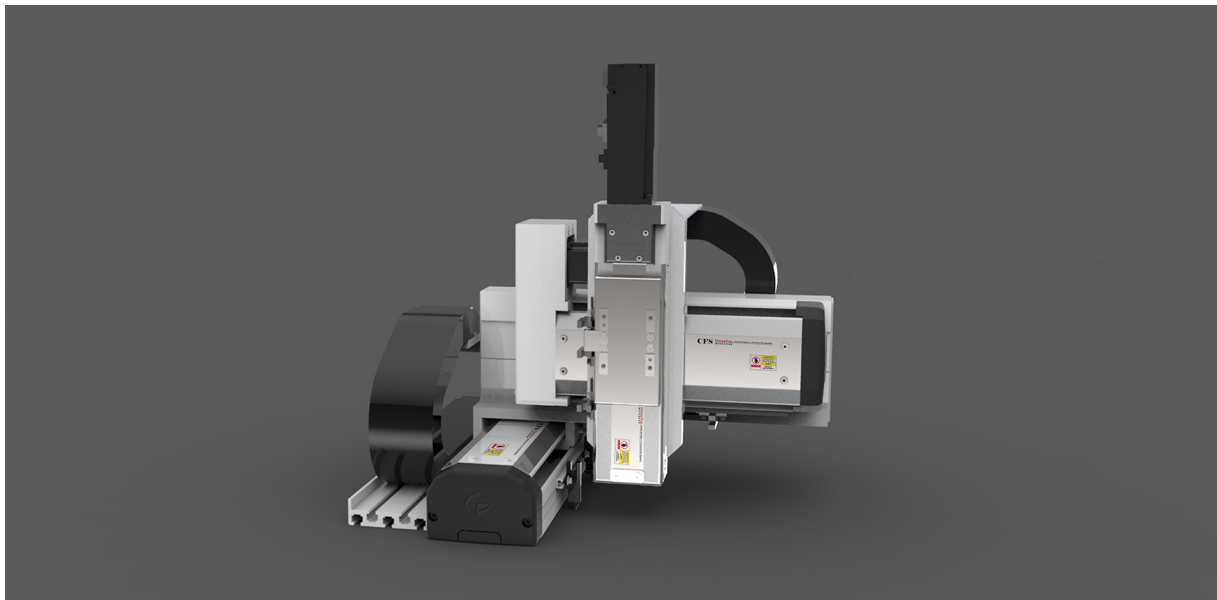


XYS442-A 3軸/3-axis

▶ 螺桿驅動
Ball Screw Drive



此圖僅供參考，出貨規格詳見尺寸圖面。
The picture is just for the reference. Please check the actual dimensions on the drawing.

※標準連結滑台不提供同動精度
Assembly accuracy is not guaranteed for the standard multi-axis system.

最大行程 Maximum Stroke

X軸 X axis 1050mm Y軸 Y axis 450mm Z軸 Z axis 250mm

最高速度 Maximum Speed

X軸 X axis 800mm/s Y軸 Y axis 800mm/s Z軸 Z axis 500mm/s

AC伺服馬達容量 AC Servo Motor Output

X軸 X axis 200W Y軸 Y axis 100W Z軸 Z axis 100W+煞車

基本仕様 Specification

項目 Item	X軸 X axis	Y軸 Y axis	Z軸 Z axis
軸型式 Model Type	CFS12	CFS12	CFS6M
位置重複精度 Repeatability (mm)	±0.01	±0.01	±0.01
螺桿導程 Ball Screw Lead (mm)	20	20	10
最高速度 Maximum Speed (mm/s) ※3	800	800	500
標準行程(50間隔) Stroke 50 mm Pitch (mm)	100~1050	50~450	50~250
AC伺服馬達容量 AC Servo Motor Output (w)	200	100	100+煞車
使用環境 Environment	0~40°C, 85%RH Below		

※3: 最高速度(mm/s)是以伺服馬達最高轉速3000rpm/min為基準。
Maximum speed is based on the AC servo motor's 3000RPM.

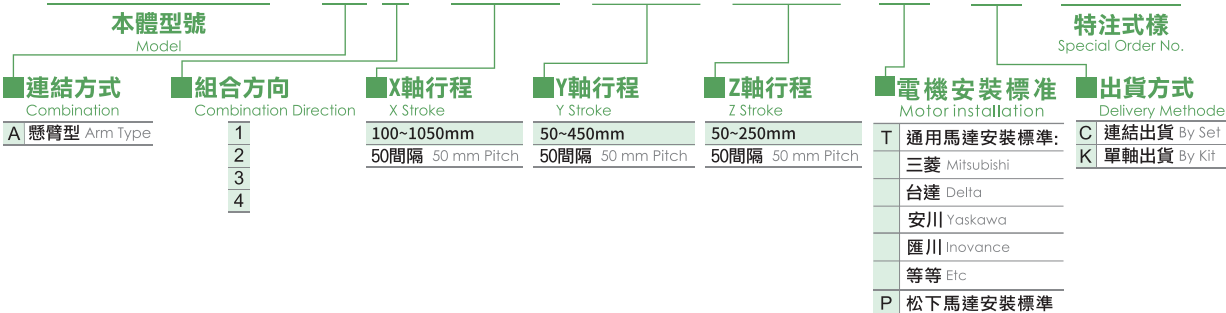
最大可搬重量 Maximum Payload

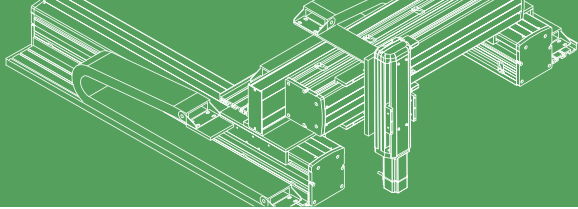
Z軸荷重 Z Payload (kg)	
Y軸行程 Y Stroke (mm)	50~450
Z軸行程 Z Stroke (mm)	
50~250	5

※限定水平安裝。
Only for horizontal installation.

型號表示方式 Ordering Method

XYS442 - A 1 - 550 - 400 - 150 - T - C - 0001





免費服務專線：大陸 400-716-8787
Toll-free Number China

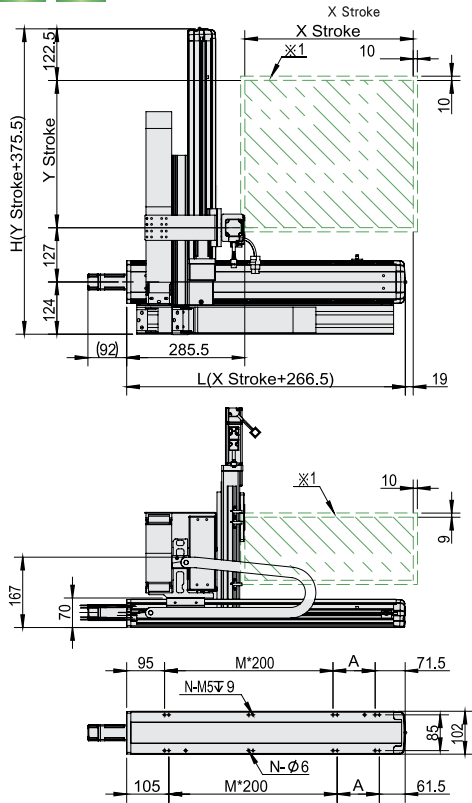
XY542-A1 尺寸圖 Size

A1

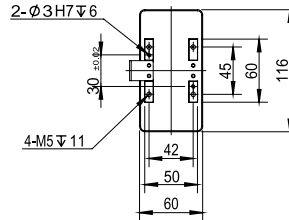


• CAD圖面可至 www.cf16.com 下載 •

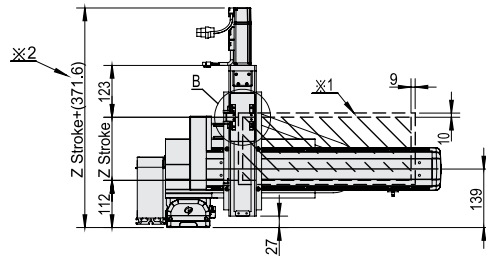
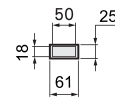
單位 Unit: mm



B Detail View



XY-Cable Chain



※1: 原點回復時的移動範圍及機械極限的停止位置。
The moving range of returning origin, the stop position of mechanical limit.

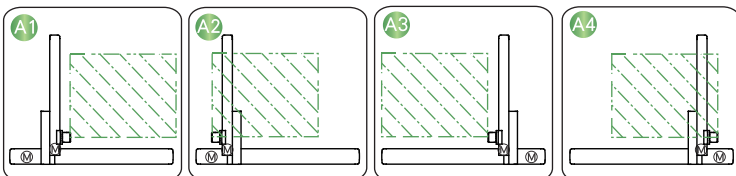
※2: Z軸總高度會依搭配的馬達廠牌及型號而變動。
The total height of Z-axis is depends on different motor's brands.

X軸行程 X Stroke (mm)	100	150	200	250	300	350	400	450	500	550	600	650	700	750	800	850	900	950	1000	1050	
L	366.5	416.5	466.5	516.5	566.5	616.5	666.5	716.5	766.5	816.5	866.5	916.5	966.5	1016.5	1066.5	1116.5	1166.5	1216.5	1266.5	1316.5	
A	200	50	100	150	200	50	100	150	200	50	100	150	200	50	100	150	200	50	100	200	
M	0	1	1	1	1	2	2	2	2	3	3	3	3	4	4	4	4	5	5	5	
N	6	8	8	8	8	10	10	10	10	12	12	12	12	14	14	14	14	16	16	16	
最高使用速度 Maximum Speed (mm/s)※4	800															720	640	560	480	400	320

Y軸行程 Y Stroke (mm)	50	100	150	200	250	300	350	400	450
H	425.5	475.5	525.5	575.5	625.5	675.5	725.5	775.5	825.5
最高使用速度 Maximum Speed (mm/s)※4	800								

※4: 最高使用速度代表該行程內可使用的最高安全速度，若超過此速度，滑台可能會有嚴重共振產生。
Maximum speed is refers to the highest safe speed that can be used in stroke, if more than the standard speed, table may produce serious resonance.

連結方向 Combination Direction



配件規格 Spec. Details

X軸詳細規格 X-axis Detail Spec.	→P283	Y軸詳細規格 Y-axis Detail Spec.	→P283
Z軸詳細規格 Z-axis Detail Spec.	→P261	馬達廠牌選定 Motor Brand Options	→P641

應用例

一般/內嵌式樣
CFG/CFV

無塵/皮帶式樣
CFA/CFB

一般/螺杆式樣
CFK

齒輪齒條式樣
CFM

一般/螺杆式樣
CFS

一般/皮帶式樣
CFT

無塵/螺杆式樣
CFF

無塵/皮帶式樣
CFE

直交連結
XYG/XYSA/XYT

參考資料
Reference

XY5
系列

XY5-A

XY5-G

XY5-P

XY5-F