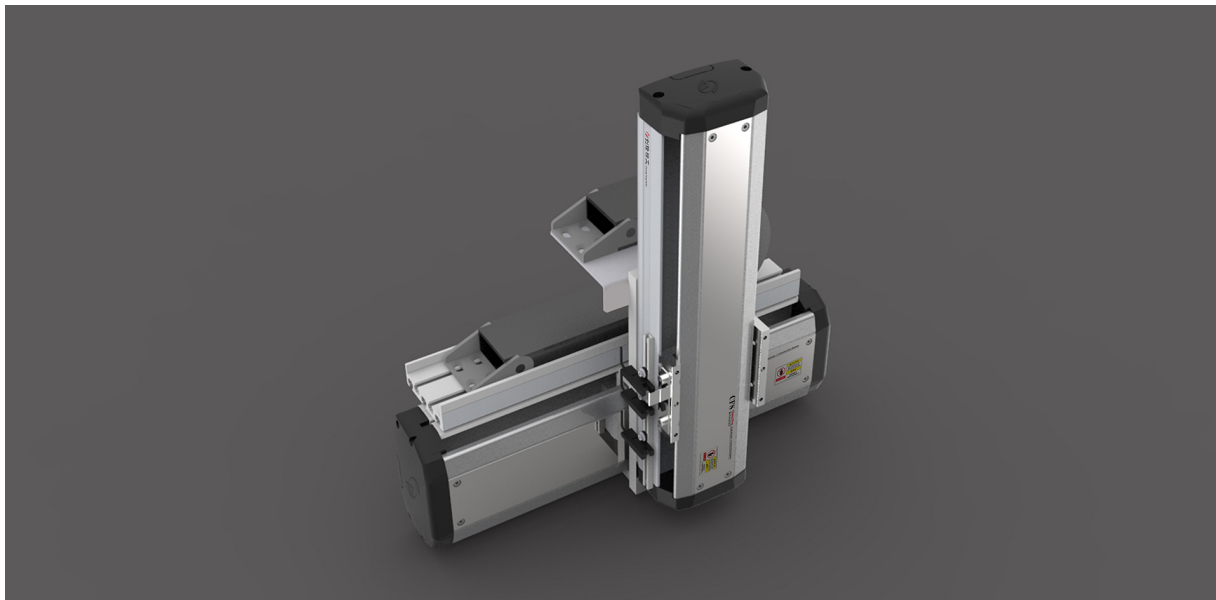


# XY530-F 2軸/2-axis

▶ 螺桿驅動  
Ball Screw Drive



此圖僅供參考，出貨規格詳見尺寸圖面  
The picture is just for the reference. Please check the the actual dimensions on the drawing.

※標準連結滑台不提供同動精度  
Assembly accuracy is not guaranteed for the standard multi-axis system.

## 最大行程 Maximum Stroke

X軸  
X axis 1050mm

Z軸  
Z axis 350mm

## 最高速度 Maximum Speed

X軸  
X axis 1000mm/s

Z軸  
Z axis 500mm/s

## AC伺服馬達容量 AC Servo Motor Output

X軸  
X axis 200W

Z軸  
Z axis 100W+煞車

## 基本仕様 Specification

項目 Item	X軸 X axis	Z軸 Z axis
軸型式 Model Type	CFS13	CFS10
位置重複精度 Repeatability (mm)	±0.01	±0.01
螺桿導程 Ball Screw Lead (mm)	20	10
最高速度 Maximum Speed (mm/s) ※3	1000	500
標準行程(50間隔) Stroke 50 mm Pitch (mm)	100~1050	50~350
AC伺服馬達容量 AC Servo Motor Output (w)	200	100+煞車 Brake
使用環境 Environment	0~40°C, 85%RH Below	

※3: 最高速度(mm/s)是以伺服馬達最高轉速3000rpm/min為基準。  
Maximum speed is based on the AC servo motor's 3000RPM.

## 最大可搬重量 Maximum Payload

Z軸行程 Z Stroke (mm)	50~350
Z軸荷重 Z Payload (kg)	8

※限定壁掛安裝。  
Only for wall installation.

## 型號表示方式 Ordering Method

XY530 - F 1 - 300 - 250 - T - C - 0001

本體型號  
Model

特注式樣  
Special Order No.

■ 連結方式  
Combination  
F 十字型 XZ Type

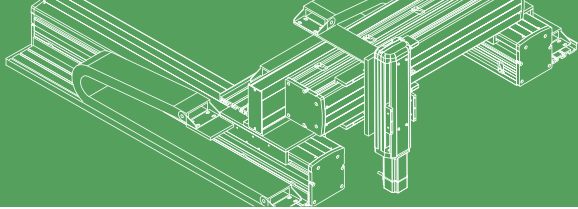
■ 組合方向  
Combination Direction  
1  
3

■ X軸行程  
X Stroke  
100~1050mm  
50間隔 50 mm Pitch

■ Z軸行程  
Z Stroke  
50~350mm  
50間隔 50 mm Pitch

■ 電機安裝標準  
Motor installation  
T 通用馬達安裝標準:  
三菱 Mitsubishi  
台達 Delta  
安川 Yaskawa  
匯川 Inovance  
等等 Etc  
P 松下馬達安裝標準

■ 出貨方式  
Delivery Method  
C 連結出貨 By Set  
K 單軸出貨 By Kit



免費服務專線：大陸 400-716-8787  
Toll-free Number China

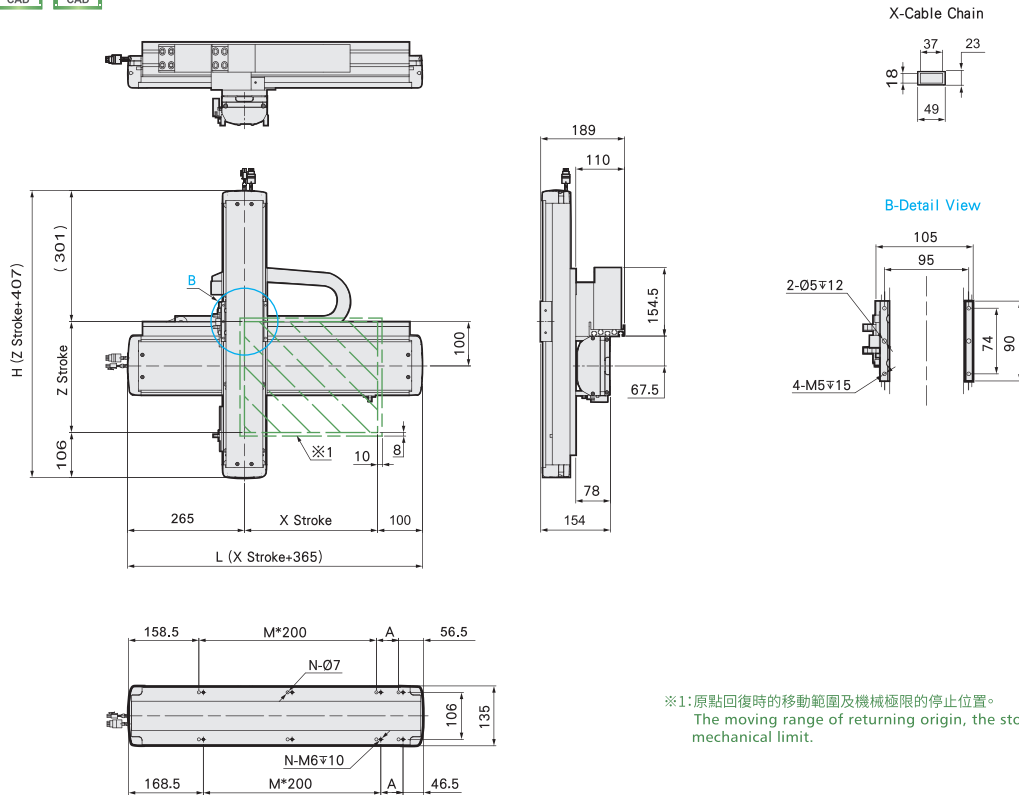
## XY530-F1 尺寸圖 Size

F1



• CAD圖面可至 [www.cf16.com](http://www.cf16.com) 下載 •

單位 Unit: mm



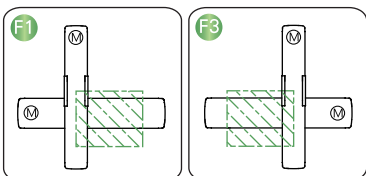
※1: 原點回復時的移動範圍及機械極限的停止位置。  
The moving range of returning origin, the stop position of mechanical limit.

X軸行程 X Stroke (mm)	100	150	200	250	300	350	400	450	500	550	600	650	700	750	800	850	900	950	1000	1050	
L	465	515	565	615	665	715	765	815	865	915	965	1015	1065	1115	1165	1215	1265	1315	1365	1415	
A	50	100	150	200	50	100	150	200	50	100	150	200	50	100	150	200	50	100	150	200	
M	1	1	1	1	2	2	2	2	3	3	3	3	4	4	4	4	5	5	5	5	
N	6	6	6	6	8	8	8	8	10	10	10	10	12	12	12	12	14	14	14	14	
最高使用速度 Maximum Speed (mm/s) ±4	1000															900	800	700	600	500	400

Z軸行程 Z Stroke (mm)	50	100	150	200	250	300	350
H	457	507	557	607	657	707	757
最高使用速度 Maximum Speed (mm/s) ±4	500						

※4: 最高使用速度代表該行程內可使用的最高安全速度，若超過此速度，滑台可能有嚴重共振產生。  
Maximum speed is refers to the highest safe speed that can be used in stroke, if more than the strandard speed, it may occur serious resonance.

### 連結方向 Combination Direction



### 配件規格 Spec. Details

X軸詳細規格 X-axis Detail Spec.	→P297	Y軸詳細規格 Y-axis Detail Spec.	-
Z軸詳細規格 Z-axis Detail Spec.	→P269	馬達廠牌選定 Motor Brand Options	→P641

應用例  
CFG/內嵌式樣  
CFA/皮帶式樣  
CFK  
CFM  
CFS  
CFT  
CFF  
CFE  
CFE  
CFE

直交連結  
XYG/XYSA/XYT

參考資料

XY5  
系列

XY5-A

XY5-G

XY5-P

XY5-F