

# CFC30

# 滚轮皮带静音模组



最大行程 2000mm

轨梁宽幅 30mm

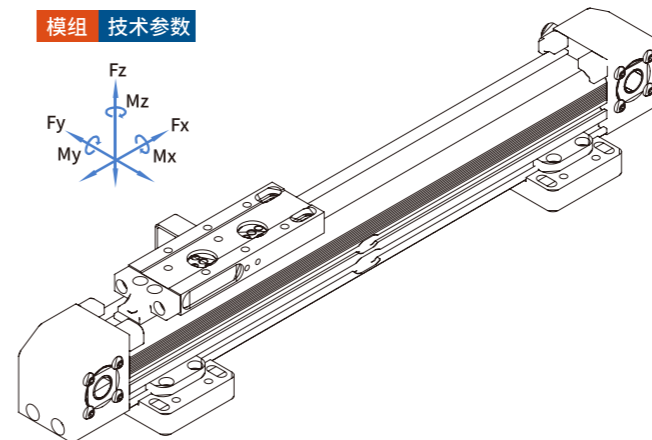
最高速度 1.5m/s

模组导程 54mm

皮带宽度 15mm

# CFC30-H03

# 滚轮皮带静音模组(4轮滑块)



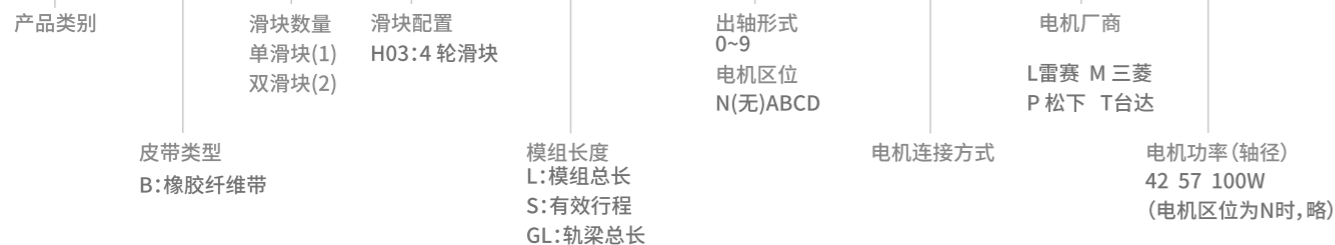
型号	CFC30-H03	
滑块 标 定 载 荷	Fx max (N)	100
	Fy max (N)	180
	Fz max (N)	210
	Mx max (N.M)	4
	My max (N.M)	5
	Mz max (N.M)	2

系统载荷系数  $LF = \frac{F_x}{F_{xmax}} + \frac{F_y}{F_{ymax}} + \frac{F_z}{F_{zmax}} + \frac{M_x}{M_{xmax}} + \frac{M_y}{M_{ymax}} + \frac{M_z}{M_{zmax}}$   
 为了延长产品的使用寿命, 建议载荷组合的 LF 均不得超过 1, 如果 LF 大于 1, 其寿命将小于额定使用寿命(10000KM)。

型材宽度	30mm	模组导程	54mm	工作温度	-30°C~60°C
最大负载	3KG	同步轮规格	HTD3M 齿数18	基本质量 (行程=0mm时)	0.5KG
可制行程	≤2000mm	同步带规格	HTD3M 宽度15mm	每100mm行程增减质量	0.12KG
直线速度	≤1.5m/s	重复定位精度	≤±0.05mm	电机连接方式	直连或变速
适用驱动扭矩	≤2N·M	直线度/弯扭度	≤±0.05/300mm	适配电机	步进电机 (42/57)

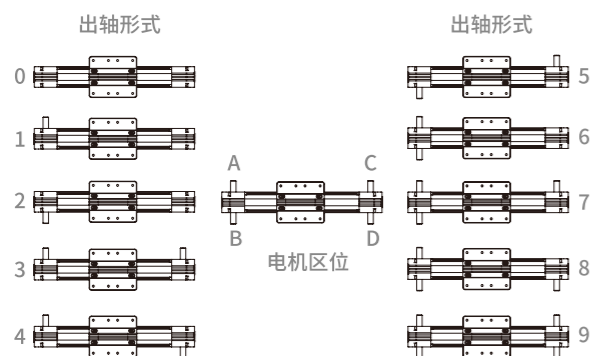
## 型号表达方式

**CFC30 B — 1H03 — S300 — 1A — MR — L 57(08)**



注: (产品型号简称为: 产品类别 - 滑块配置, 即: CFC40-H05)

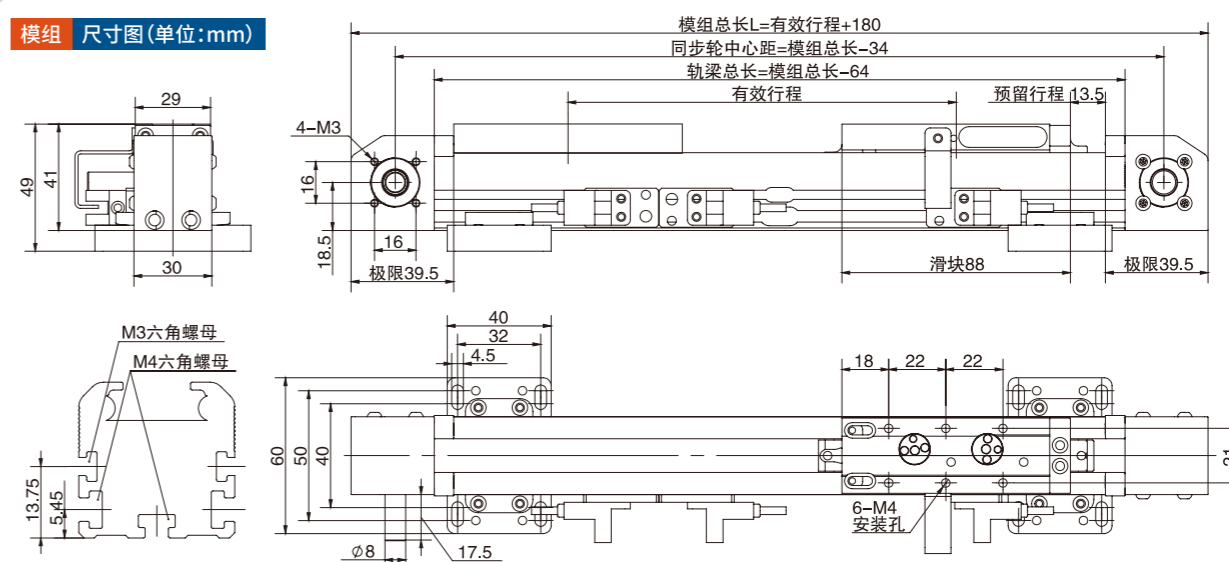
## 出轴形式及电机区位



## 电机连接方式



## 模组 尺寸图 (单位: mm)



注: 以下重量不含电机及其他配件。

有效行程	100	200	300	400	500	600	700	800	900	1000	1100	1200	1300	1400	1500	1600	1700	1800	1900	2000
L	280	380	480	580	680	780	880	980	1080	1180	1280	1380	1480	1580	1680	1780	1880	1980	2080	2180
KG	0.62	0.74	0.86	0.98	1.1	1.22	1.34	1.46	1.58	1.7	1.82	1.94	2.06	2.18	2.3	2.42	2.54	2.66	2.78	2.9
有效行程	2100	2200	2300	2400	2500	2600	2700	2800	2900	3000	3100	3200	3300	3400	3500	3600	3700	3800	3900	4000
L	2280	2380	2480	2580	2680	2780	2880	2980	3080	3180	3280	3380	3480	3580	3680	3780	3880	3980	4080	4180
KG	3.02	3.14	3.26	3.38	3.5	3.62	3.74	3.86	3.98	4.1	4.22	4.34	4.46	4.58	4.7	4.82	4.94	5.06	5.18	5.3

\*如有特殊行程及要求, 请先与技术人员联系。  
 \*请留意垂直使用时, 防止皮带断裂导致载荷物掉落的不可预期性危险, 做好预防措施。