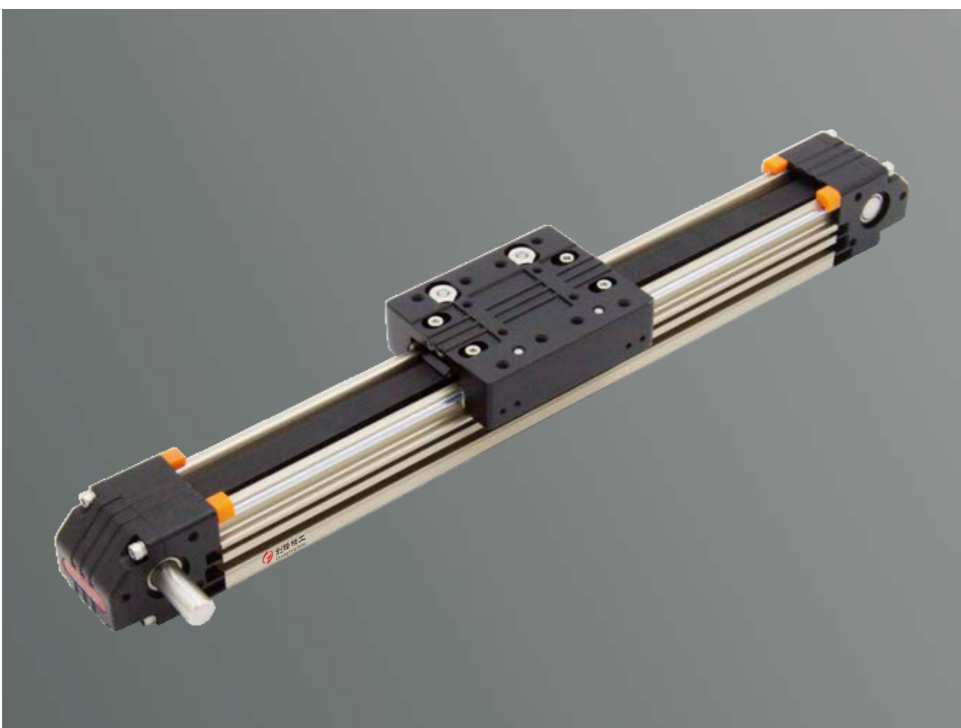


# CFC40

# 滚轮皮带直线模组



最大行程 4000mm

轨梁宽幅 40mm

最高速度 1.5m/s

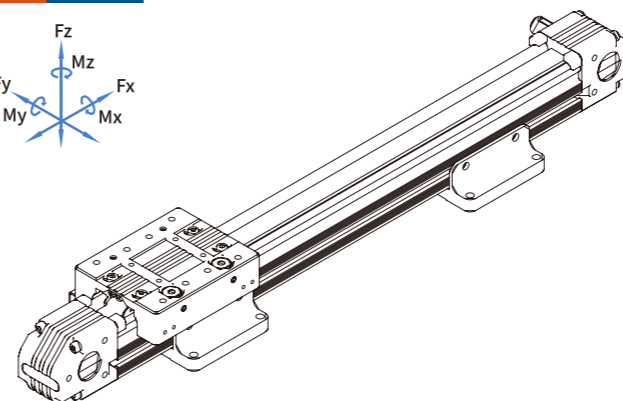
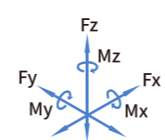
模组导程 75mm

皮带宽度 15mm

# CFC40-H05

# 滚轮皮带直线模组(4轮滑块)

模组 技术参数



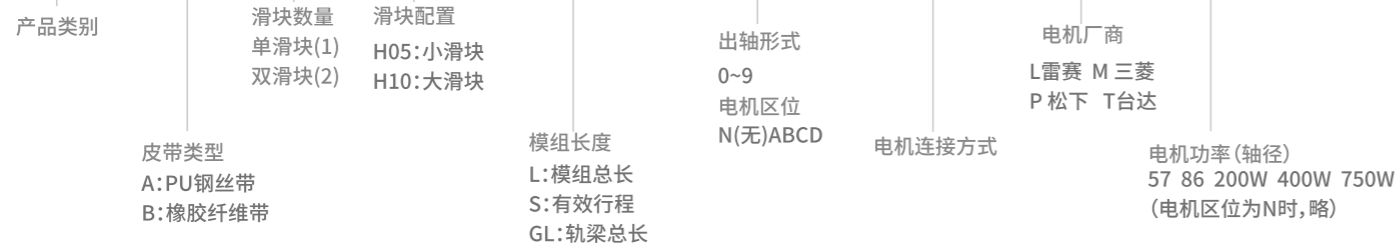
型号	CFC40-H05	
滑块 标定 载荷	Fx max (N)	200
	Fy max (N)	370
	Fz max (N)	429
	Mx max (N.M)	8
	My max (N.M)	9.5
Mz max (N.M)	4	

系统载荷系数  $LF = \frac{F_x}{F_{xmax}} + \frac{F_y}{F_{ymax}} + \frac{F_z}{F_{zmax}} + \frac{M_x}{M_{xmax}} + \frac{M_y}{M_{ymax}} + \frac{M_z}{M_{zmax}}$   
 为了延长产品的使用寿命, 建议载荷组合的 LF 均不得超过 1, 如果 LF 大于 1, 其寿命将小于额定使用寿命(10000KM)。

型材宽度	40mm	模组导程	75mm	工作温度	-30°C~60°C
最大负载	5KG	同步轮规格	HTD3M 齿数25	基本质量(行程=0mm时)	1KG
可制行程	≤4000mm	同步带规格	HTD3M 宽度15mm	每100mm行程增减质量	0.2KG
直线速度	≤1.5m/s	重复定位精度	≤±0.05mm	电机连接方式	直连或变速
适用驱动扭矩	≤3N·M	直线度/弯扭度	≤±0.05/300mm	适配电机	步进电机(57/86) 伺服电机(200W/400W/750W)

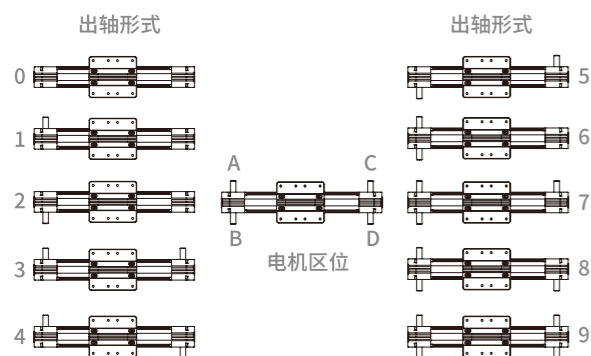
## 型号表达方式

**CFC40 A — 1H05 — S300 — 1A — MR — L 57(08)**



注: (产品型号简称为: 产品类别 - 滑块配置, 即: CFC40-H05)

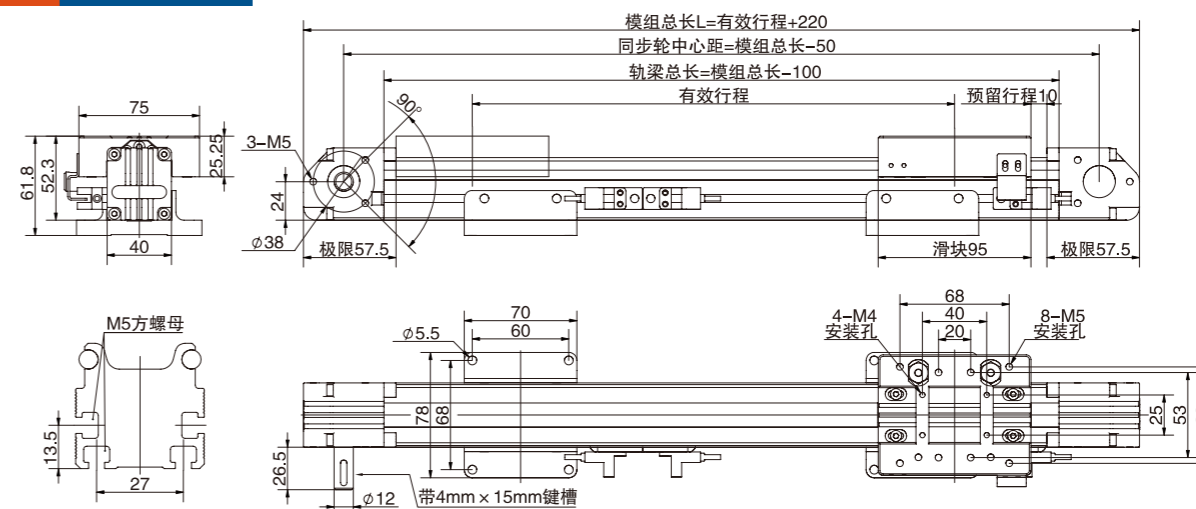
## 出轴形式及电机区位



## 电机连接方式



模组 尺寸图(单位:mm)



注: 以下重量不含电机及其他配件。

有效行程	100	200	300	400	500	600	700	800	900	1000	1100	1200	1300	1400	1500	1600	1700	1800	1900	2000
L	320	420	520	620	720	820	920	1020	1120	1220	1320	1420	1520	1620	1720	1820	1920	2020	2120	2220
KG	1.2	1.4	1.6	1.8	2	2.2	2.4	2.6	2.8	3	3.2	3.4	3.6	3.8	4	4.2	4.4	4.6	4.8	5
有效行程	2100	2200	2300	2400	2500	2600	2700	2800	2900	3000	3100	3200	3300	3400	3500	3600	3700	3800	3900	4000
L	2320	2420	2520	2620	2720	2820	2920	3020	3120	3220	3320	3420	3520	3620	3720	3820	3920	4020	4120	4220
KG	5.2	5.4	5.6	5.8	6	6.2	6.4	6.6	6.8	7	7.2	7.4	7.6	7.8	8	8.2	8.4	8.6	8.8	9

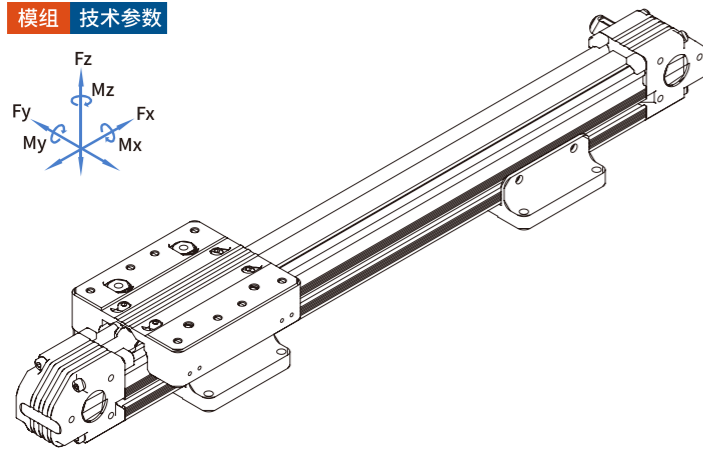
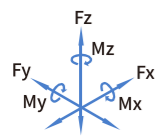
\*如有特殊行程及要求, 请先与技术人员联系。  
 \*请留意垂直使用时, 防止皮带断裂导致载荷物掉落的不可预料性危险, 做好预防措施。

# CFC40-H10

# 滚轮皮带静音模组(4轮滑块)

## MEMO

### 模组 技术参数



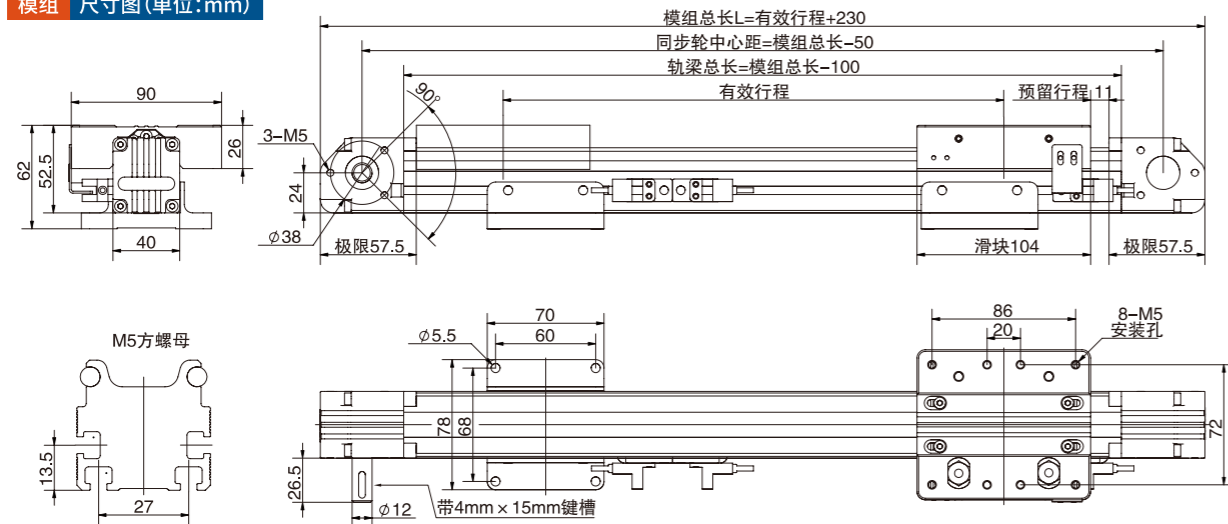
型号	CFC40-H10	
滑块 标定 载荷	Fx max (N)	200
	Fy max (N)	655
	Fz max (N)	762
	Mx max (N.M)	14.5
	My max (N.M)	23
	Mz max (N.M)	10

系统载荷系数  $LF = \frac{F_x}{F_{xmax}} + \frac{F_y}{F_{ymax}} + \frac{F_z}{F_{zmax}} + \frac{M_x}{M_{xmax}} + \frac{M_y}{M_{ymax}} + \frac{M_z}{M_{zmax}}$

为了延长产品的使用寿命,建议载荷组合的 LF 均不得超过 1, 如果 LF 大于 1,其寿命将小于额定使用寿命(10000KM)。

型材宽度	40mm	模组导程	75mm	工作温度	-30°C~60°C
最大负载	10KG	同步轮规格	HTD3M 齿数25	基本质量(行程=0mm时)	1.1KG
可制行程	≤4000mm	同步带规格	HTD3M 宽度15mm	每100mm行程增减质量	0.2KG
直线速度	≤1.5m/s	重复定位精度	≤±0.05mm	电机连接方式	直连或变速
适用驱动扭矩	≤3N·M	直线度/弯扭度	≤±0.05/300mm	适配电机	步进电机57/86 伺服电机200W/400W/750W

### 模组 尺寸图(单位:mm)



注:以下重量不含电机及其他配件。

有效行程	100	200	300	400	500	600	700	800	900	1000	1100	1200	1300	1400	1500	1600	1700	1800	1900	2000
L	330	430	530	630	730	830	930	1030	1130	1230	1330	1430	1530	1630	1730	1830	1930	2030	2130	2230
KG	1.3	1.5	1.7	1.9	2.1	2.3	2.5	2.7	2.9	3.1	3.3	3.5	3.7	3.9	4.1	4.3	4.5	4.7	4.9	5.1
有效行程	2100	2200	2300	2400	2500	2600	2700	2800	2900	3000	3100	3200	3300	3400	3500	3600	3700	3800	3900	4000
L	2330	2430	2530	2630	2730	2830	2930	3030	3130	3230	3330	3430	3530	3630	3730	3830	3930	4030	4130	4230
KG	5.3	5.5	5.7	5.9	6.1	6.3	6.5	6.7	6.9	7.1	7.3	7.5	7.7	7.9	8.1	8.3	8.5	8.7	8.9	9.1

\*如有特殊行程及要求,请先与技术人员联系。

\*请留意垂直使用时,防止皮带断裂导致承载物掉落的不可预知危险性,做好避险措施。