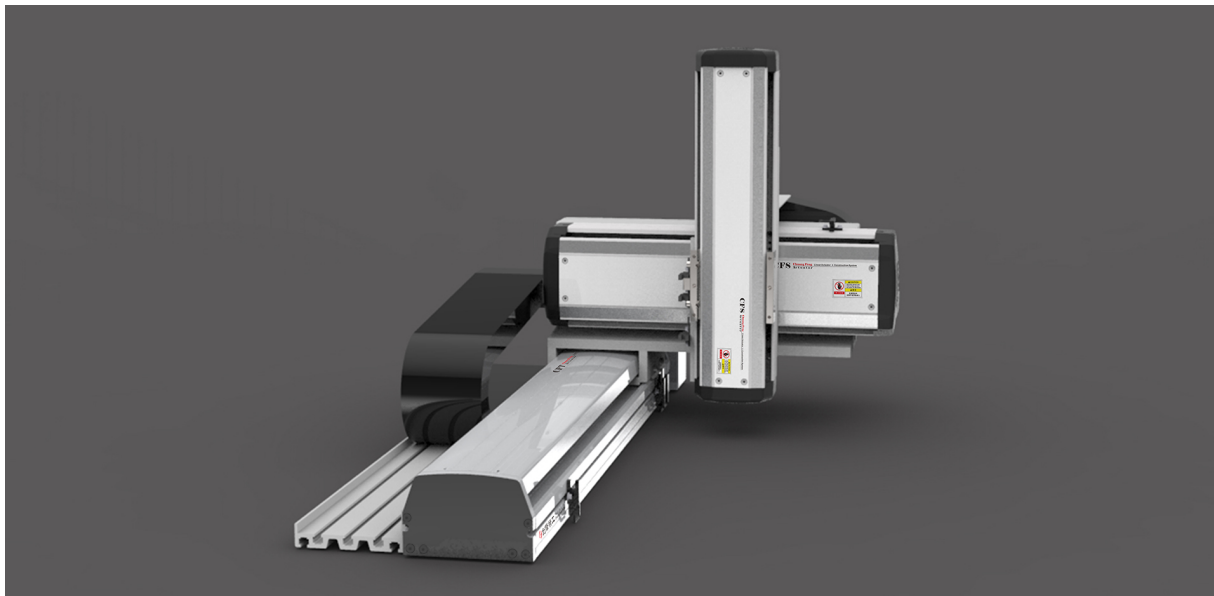


XYT653-A 3軸/3-axis

▶ 皮帶驅動
Belt Drive



此圖僅供參考，出貨規格詳見尺寸圖面
The picture is just for the reference. Please check the actual dimensions on the drawing.

※標準連結滑台不提供同動精度
Assembly accuracy is not guaranteed for the standard multi-axis system.

最大行程 Maximum Stroke

X軸 X axis 3050mm Y軸 Y axis 550mm Z軸 Z axis 350mm

最高速度 Maximum Speed

X軸 X axis 2000mm/s Y軸 Y axis 1000mm/s Z軸 Z axis 500mm/s

AC伺服馬達容量 AC Servo Motor Output

X軸 X axis 200W Y軸 Y axis 200W Z軸 Z axis 100W+煞車

基本仕様 Specification

項目 Item	X軸 X axis	Y軸 Y axis	Z軸 Z axis
軸型式 Model Type	CFT14M	CFS13	CFS10
位置重複精度 Repeatability (mm)	±0.04	±0.01	±0.01
導程 Lead (mm)	40	20	10
最高速度 Maximum Speed (mm/s) *3	2000	1000	500
標準行程(50間隔) Stroke 50 mm Pitch (mm)	550~3050	100~450	50~350
AC伺服馬達容量 AC Servo Motor Output (w)	200	200	100+煞車 Brake
使用環境 Environment	0~40°C, 85%RH Below		

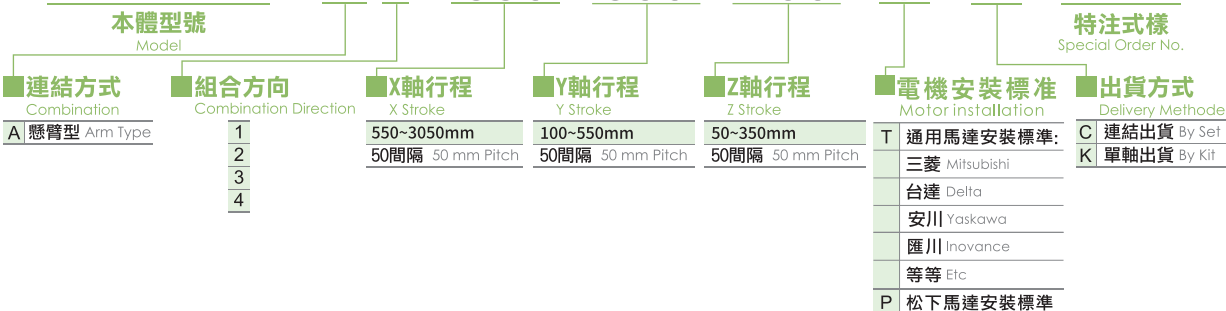
最大可搬重量 Maximum Payload

Z軸荷重 Z Payload (kg)					
Z軸行程 Z Stroke (mm)	Y軸行程 Y Stroke (mm)	150	250	350	450
150	9	7	5	3	
250	8	6	4	2	
350	7	5	3	1	

※限定水平安裝。
Only for horizontal installation.

型號表示方式 Ordering Method

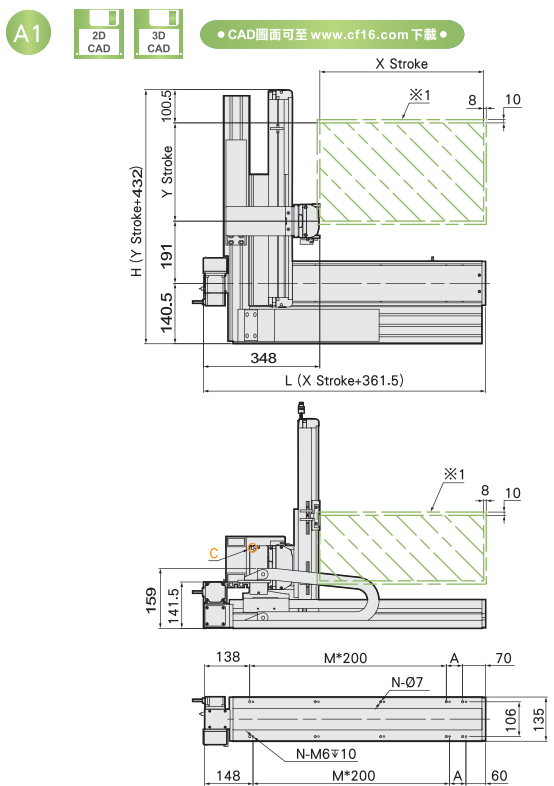
XYT653 - A 1 - 850 - 300 - 200 - T - C - 0001



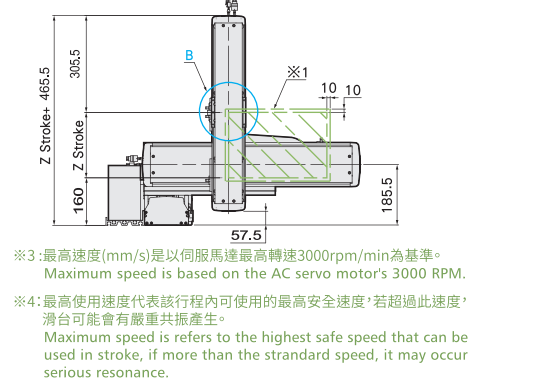
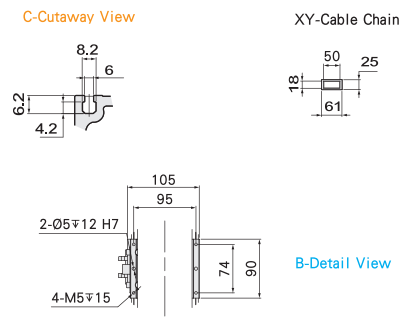
應用例
一般/內嵌式樣
CFG/CFV
無塵/皮帶式樣
CFA/CFB
一般/螺桿式樣
CFK
齒輪齒條式樣
CFM
一般/螺桿式樣
CFH
一般/皮帶式樣
CFI
無塵/螺桿式樣
CFJ
無塵/皮帶式樣
CFE
XYG/XYV/XYT
直交連結
參考資料
Reference

免費服務專線：大陸 400-716-8787
Toll-Free Number China

XYT653-A1 尺寸圖 Size



※1: 原點回復時的移動範圍及機械極限的停止位置。
The moving range of returning origin, the stop position of mechanical limit.
單位 Unit: mm

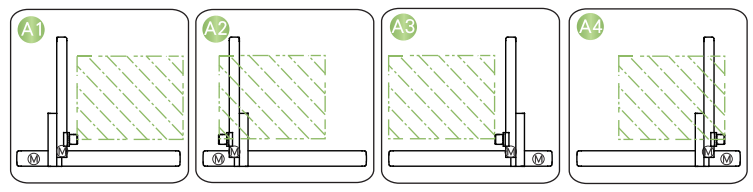


X軸行程 X Stroke (mm)	550	600	650	700	750	800	850	900	950	1000	1050	1100	1150	1200	1250	1300	1350	1400	1450	1500	1550	1600	1650	1700	1750	1800	1850	1900	1950	2000		
L	911.5	961.5	1011.5	1061.5	1111.5	1161.5	1211.5	1261.5	1311.5	1361.5	1411.5	1461.5	1511.5	1561.5	1611.5	1661.5	1711.5	1761.5	1811.5	1861.5	1911.5	1961.5	2011.5	2061.5	2111.5	2161.5	2211.5	2261.5	2311.5	2361.5		
A	100	150	200	50	100	150	200	50	100	150	200	50	100	150	200	50	100	150	200	50	100	150	200	50	100	150	200	50	100	150		
M	3	3	3	4	4	4	4	5	5	5	5	6	6	6	6	7	7	7	7	8	8	8	8	9	9	9	9	10	10	10		
N	10	10	10	12	12	12	12	14	14	14	14	16	16	16	16	18	18	18	18	20	20	20	20	22	22	22	22	24	24	24		
最高使用速度 Maximum Speed (mm/s)※4	2000																															

X軸行程 X Stroke (mm)	2050	2100	2150	2200	2250	2300	2350	2400	2450	2500	2550	2600	2650	2700	2750	2800	2850	2900	2950	3000	3050
L	2411.5	2461.5	2511.5	2561.5	2611.5	2661.5	2711.5	2761.5	2811.5	2861.5	2911.5	2961.5	3011.5	3061.5	3111.5	3161.5	3211.5	3261.5	3311.5	3361.5	3411.5
A	200	50	100	150	200	50	100	150	200	50	100	150	200	50	100	150	200	50	100	150	200
M	10	11	11	11	11	12	12	12	12	13	13	13	13	14	14	14	14	15	15	15	15
N	24	26	26	26	26	28	28	28	28	30	30	30	30	32	32	32	32	34	34	34	34
最高使用速度 Maximum Speed (mm/s)※4	2000																				

Y軸行程 Y Stroke (mm)	100	150	200	250	300	350	400	450	500	550
H	532	582	632	682	732	782	832	882	932	982
最高使用速度 Maximum Speed (mm/s)※4	1000									

連結方向 Combination Direction



配件規格 Spec. Details

X軸詳細規格 X-axis Detail Spec.	→P387	Y軸詳細規格 Y-axis Detail Spec.	→P297
Z軸詳細規格 Z-axis Detail Spec.	→P269	馬達廠牌選定 Motor Brand Options	→P641

XYT
系列
XYT-A
XYT-G
XYT-F