

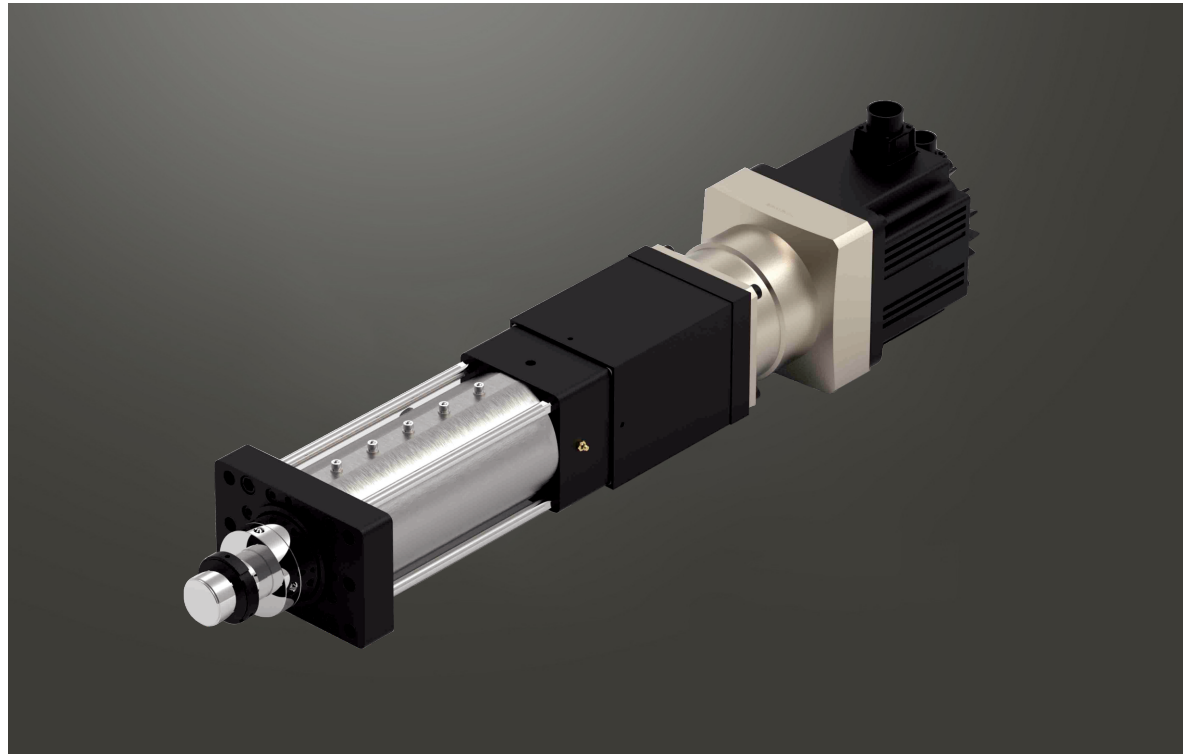
# CFD245FA 4.5KW/5.5KW/7.5KW 伺服電機

單軸/1-axis

螺桿驅動  
Ball Screw Drive



免費服務專線：大陸 400-716-8787  
Toll-free Number China



此圖僅供參考，出貨規格詳見尺寸圖面  
The picture is just for the reference. Please check the the actual dimensions on the drawing.

最大行程  
Maximum Stroke **2200mm**

最高速度  
Maximum Speed **500mm/s**

馬達容量  
Motor Output  
**4.5KW  
5.5KW  
7.5KW**

滾珠螺桿  
Ball Screw **Ø80mm**

## 型號表示方式 Ordering Method

# CFD245FA - L20 - 100 - BC - 4.5KW - C 4 - MB-3M

本體型號  
Model

螺桿導程  
Ball Screw Lead

行程  
Stroke

馬達位置  
Motor Position

馬達容量  
Motor Output

原點感應器  
Home Sensor

端點極限感應器  
Limit Sensor

馬達廠牌  
Motor Brand

BC 馬達外露  
Motor Exposed

4.5KW 4.5KW  
5.5KW 5.5KW

外掛型 Out Side

3 1只 1 Pc  
4 2只 2 Pc

MB-3M 含電機，廠家安裝三菱帶  
車電機，線長3米

BM 馬達下折  
Motor Bottom Side

7.5KW 7.5KW

C 馬達側 Motor Side  
D 反馬達側 Opposite Motor Side

無 SENSOR No Sensor  
5 無 SENSOR No Sensor

ZMB 不含電機，客戶自己安裝三  
菱帶車電機

KMB 不含電機，客戶提供三菱帶  
車電機，廠家安裝

※若無煞車則B不表示。  
※If No Brake, No B Description.

## 基本仕様 Specification

| 規格<br>Spec | 缸筒外形 Cylinder shape(mm)           | 245x245 | 部品<br>Parts | 滾珠螺桿外徑 Ball Screw Ø (mm)  | C7 φ 80                       |
|------------|-----------------------------------|---------|-------------|---------------------------|-------------------------------|
|            | 缸筒內徑 Cylinder bore φ(mm)          | φ180    |             | 螺桿導程 Ball Screw Lead (mm) | 20                            |
|            | 允許最大推力 Maximum thrust allowed(kn) | ≤400    |             | 原點感應器 Home Sensor         | 三線NPN接近開關 MT08N02-02          |
|            | 位置重複精度 Repeatability (mm)         | ±0.02   |             | 標準行程 Stroke Pitch (mm)    | 50-2200mm/50間隔<br>50 mm Pitch |

| 電機功率 (r/min) Rated Speed  | 4500W(180框) |             | 5500W(180框) |             | 7500W(180框) |             |
|---------------------------|-------------|-------------|-------------|-------------|-------------|-------------|
| 額定轉速 (r/min) Rated Torque | 1500rpm     |             | 1500rpm     |             | 1500rpm     |             |
| 額定轉矩 (n.m) Rated Torque   | 28.65N.M    |             | 35.01N.M    |             | 47.75N.M    |             |
| 減速機速比                     | 額定推力 (KN)   | 額定速度 (mm/s) | 額定推力 (KN)   | 額定速度 (mm/s) | 額定推力 (KN)   | 額定速度 (mm/s) |
| 无減速機                      | 7.65        | 500         | 9.34        | 500         | 12.74       | 500         |
| 3                         | 22.94       | 166.67      | 28.03       | 166.67      | 38.23       | 166.67      |
| 4                         | 30.59       | 125         | 37.38       | 125         | 50.98       | 125         |
| 5                         | 38.23       | 100         | 46.72       | 100         | 63.72       | 100         |
| 7                         | 53.53       | 71.43       | 65.41       | 71.43       | 89.21       | 71.43       |
| 10                        | 76.47       | 50          | 93.44       | 50          | 127.44      | 50          |

※1 行程超過 1100 時，會產生螺桿偏擺，此時請將速度調降。  
When the stroke is over 1100 mm, the run-out of the ball screw will occur. We recommend to low down the working speed under this circumstances.

※2 推力大於 400KN 的按 400KN 計算。  
Thrust greater than 400 kn calculated by 400 kn.

\* 符合型錄規範的正常使用下，保證壽命為 10000 公里。

Operation life is 10,000km when the product is using under the specified conditions.

註：此荷重條件外部需搭配輔助滑軌以承受徑向負載。

When the stroke is over 300mm, the run-out of the ballscrew will occur.

出力計算公式：

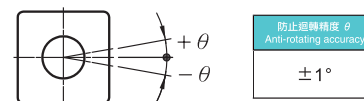
額定推力 = 電機扭距 × 2π × 減速比 ÷ 導程 × 效率 (85%)

速度計算公式：

額定速度 = 電機轉速 × 導程 ÷ 減速比 ÷ 60

## 防止迴轉精度 Anti-rotating Accuracy

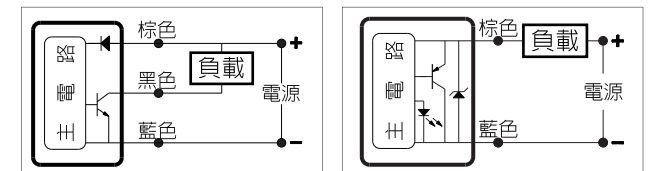
出力桿的防止迴轉精度  
Anti-rotating Accuracy of Rod



※ 使用時請避免電機承受過大扭力，因為有可能造成防轉機構變形，導致自動閉鎖反應異常，內部轉軸變形，進而造成增加作動阻抗。  
※ Avoid using the electric actuator in such a way that rotational torque would be applied to the piston rod. This may cause deformation of the Anti-rotating guide, abnormal responses of the auto switch, play in the internal guide or an increase in the sliding resistance.

## 感應器接線圖 < 原點及端點 > Sensor Layout

接線圖  
Wiring diagram



## 搭配伺服馬達一覽表 Suitable Motor Brand

| 廠牌<br>Brand    | 馬達記號<br>Mark | 煞車有無<br>Brake                           | 馬達容量<br>Watt | 電源電壓<br>AC-Voltage | 額定轉矩 (N.m)<br>Rated Torque | 伺服馬達型號<br>Motor Model | 驅動器型號<br>Driver Model |
|----------------|--------------|---|--------------|--------------------|----------------------------|-----------------------|-----------------------|
| 台達<br>Delta    | T            | 無煞車(水平仕樣)<br>No Brake (Horizontal Type) | 4500         | 400                | 28.65                      | ECM-B3M-L21845RS1     | ASD-B3-4543-L         |
|                |              | 無煞車(水平仕樣)<br>No Brake (Horizontal Type) | 5500         | 400                | 35.01                      | ECM-B3M-L21855RS1     | ASD-B3-5543-L         |
|                |              | 無煞車(水平仕樣)<br>No Brake (Horizontal Type) | 7500         | 400                | 47.75                      | ECM-B3M-L21875RS1     | ASD-B3-7543-L         |
| 禾川<br>Hechuan  | H            | 無煞車(水平仕樣)<br>No Brake (Horizontal Type) | 4400         | 380                | 28.4                       | SV-X6MG440A-N4LD      | HN-Y7EA500T-S         |
|                |              | 無煞車(水平仕樣)<br>No Brake (Horizontal Type) | 5500         | 380                | 35                         | SV-X6MG550A-N4LD      | HN-Y7EA600T-S         |
|                |              | 無煞車(水平仕樣)<br>No Brake (Horizontal Type) | 7500         | 380                | 47.8                       | SV-X6MM750A-N4LD      | HN-Y7EA750T-S         |
| 匯川<br>Inovance | S            | 無煞車(水平仕樣)<br>No Brake (Horizontal Type) | 4400         | 380                | 28.4                       | MS1H3-44C15CD-A331R   | SV660PT017I           |
|                |              | 無煞車(水平仕樣)<br>No Brake (Horizontal Type) | 5500         | 380                | 35                         | MS1H3-55C15CD-A331R   | SV660PT021I           |
|                |              | 無煞車(水平仕樣)<br>No Brake (Horizontal Type) | 7500         | 380                | 48                         | MS1H3-75C15CD-A331R   | SV660PT026I           |

單軸  
1 axis  
CFD

CFD40

CFD50

CFD60

CFD75

CFD94

CFD110

CFD134

CFD170

CFD195

CFD245

## 馬達外露/馬達下折

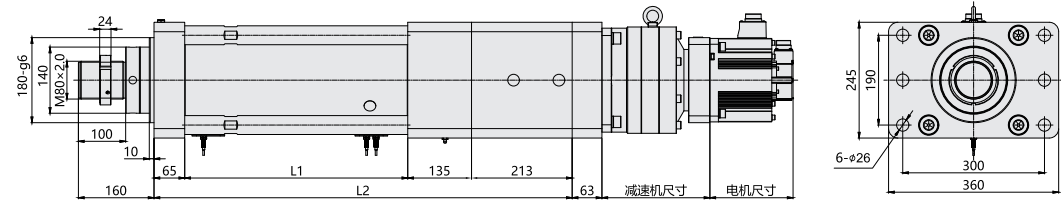
Motor Exposed / Motor Bottom Side

### BC 馬達外露 Motor Exposed



• CAD圖面可至 [www.cf16.com](http://www.cf16.com) 下載 •

單位 Unit: mm



| 有效行程 stroke | 50  | 100 | 150 | 200 | 250  | 300  | 350  | 400  | 450  | 500  | 550  | 600  | 650  | 700  | 750  | 800  | 850  | 900  | 950  | 1000 | 1050 | 1100 | 1150 | 1200 | 1250 | 1300 | 1350 | 1400 | 1450 | 1500 |
|-------------|-----|-----|-----|-----|------|------|------|------|------|------|------|------|------|------|------|------|------|------|------|------|------|------|------|------|------|------|------|------|------|------|
| L1          | 422 | 472 | 522 | 572 | 622  | 672  | 722  | 772  | 822  | 872  | 922  | 972  | 1022 | 1072 | 1122 | 1172 | 1222 | 1272 | 1322 | 1372 | 1422 | 1472 | 1522 | 1572 | 1622 | 1672 | 1722 | 1772 | 1822 | 1872 |
| L2          | 835 | 885 | 935 | 985 | 1035 | 1085 | 1135 | 1185 | 1235 | 1285 | 1335 | 1385 | 1435 | 1485 | 1535 | 1585 | 1635 | 1685 | 1735 | 1785 | 1835 | 1885 | 1935 | 1985 | 2035 | 2085 | 2135 | 2185 | 2235 | 2285 |

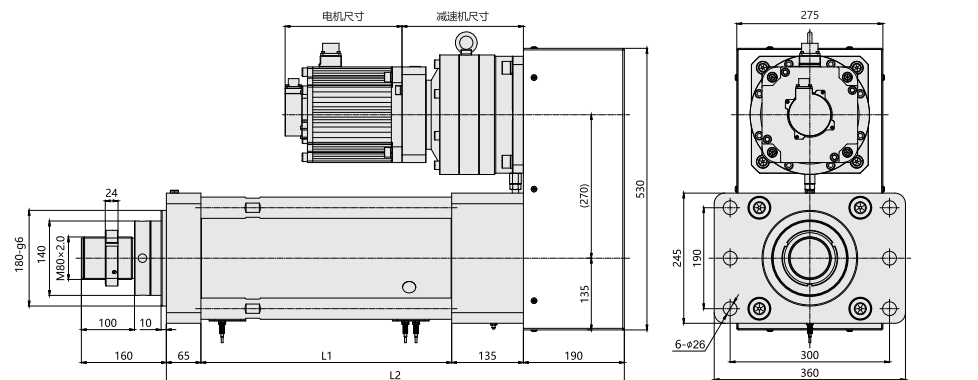
| 有效行程 stroke | 1550 | 1600 | 1650 | 1700 | 1750 | 1800 | 1850 | 1900 | 1950 | 2000 | 2050 | 2100 | 2150 | 2200 |
|-------------|------|------|------|------|------|------|------|------|------|------|------|------|------|------|
| L1          | 1922 | 1972 | 2022 | 2072 | 2122 | 2172 | 2222 | 2272 | 2322 | 2372 | 2422 | 2472 | 2522 | 2572 |
| L2          | 2335 | 2385 | 2435 | 2485 | 2535 | 2585 | 2635 | 2685 | 2735 | 2785 | 2835 | 2885 | 2935 | 2985 |

### BM 馬達下折 Motor Bottom Side



• CAD圖面可至 [www.cf16.com](http://www.cf16.com) 下載 •

單位 Unit: mm



| 有效行程 stroke | 50  | 100 | 150 | 200 | 250  | 300  | 350  | 400  | 450  | 500  | 550  | 600  | 650  | 700  | 750  | 800  | 850  | 900  | 950  | 1000 | 1050 | 1100 | 1150 | 1200 | 1250 | 1300 | 1350 | 1400 | 1450 | 1500 |
|-------------|-----|-----|-----|-----|------|------|------|------|------|------|------|------|------|------|------|------|------|------|------|------|------|------|------|------|------|------|------|------|------|------|
| L1          | 422 | 472 | 522 | 572 | 622  | 672  | 722  | 772  | 822  | 872  | 922  | 972  | 1022 | 1072 | 1122 | 1172 | 1222 | 1272 | 1322 | 1372 | 1422 | 1472 | 1522 | 1572 | 1622 | 1672 | 1722 | 1772 | 1822 | 1872 |
| L2          | 812 | 862 | 912 | 962 | 1012 | 1062 | 1112 | 1162 | 1212 | 1262 | 1312 | 1362 | 1412 | 1462 | 1512 | 1562 | 1612 | 1662 | 1712 | 1762 | 1812 | 1862 | 1912 | 1962 | 2012 | 2062 | 2112 | 2162 | 2212 | 2262 |

| 有效行程 stroke | 1550 | 1600 | 1650 | 1700 | 1750 | 1800 | 1850 | 1900 | 1950 | 2000 | 2050 | 2100 | 2150 | 2200 |
|-------------|------|------|------|------|------|------|------|------|------|------|------|------|------|------|
| L1          | 1922 | 1972 | 2022 | 2072 | 2122 | 2172 | 2222 | 2272 | 2322 | 2372 | 2422 | 2472 | 2522 | 2572 |
| L2          | 2312 | 2362 | 2412 | 2462 | 2512 | 2562 | 2612 | 2662 | 2712 | 2762 | 2812 | 2862 | 2912 | 2962 |

## MEMO